



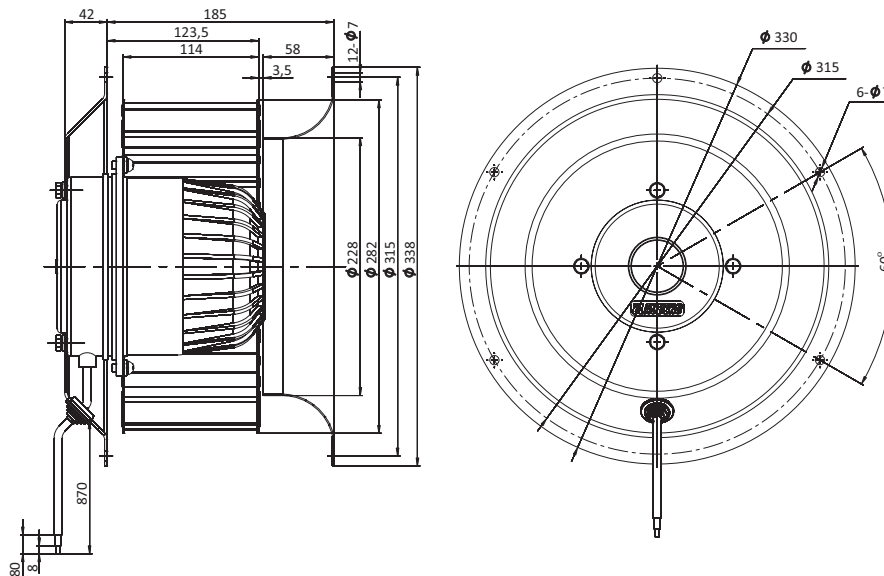
- Laufradmateriale: verzinktes Stahlblech
- Drehrichtung: rechtsdrehend, auf den Rotor gesehen
- Schutzart: IP54
- Isolationsklasse: F
- Betriebsart: Dauerbetrieb (S1)
- Lager: Kugellager
- Motorschutz: Überhitzungsschutz mit automatischem Wiederanlauf, interne Verdrahtung



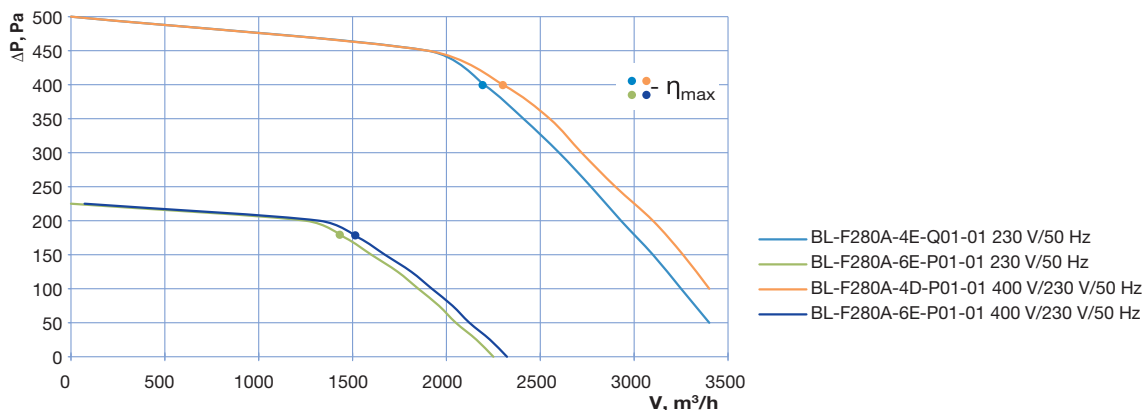
Technische Daten

Model	Nennspannung, V	Frequenz, Hz	Drehzahl, min ⁻¹	Leistungsaufnahme, W	Strom, A	Schall-druckpegel, dB(A)	Zulässige Umgebungs-temperatur, °C	Konden-sator μ F/VDB	Elektrischer Anschluss
BL-F280A-4E-Q01-01	230	50	1360	1600	7,3	74	-25...+50	31,0/450	A
BL-F280A-6E-P01-01	230	50	900	450	2,2	72	-25...+80	8,0/450	A
BL-F280A-4D-P01-01	230	50	1360	1700	5,4	75	-25...+60	-	B1
	400	50	1360	1700	3,2	75	-25...+60	-	B2
BL-F280A-6D-M01-01	230	50	900	450	1,48	72	-25...+80	-	B1
	400	50	900	450	0,85	72	-25...+80	-	B2

Außenabmessungen



Kennlinien



AC

Radialventilatoren
(mit vorwärts
gekrümmten Schaufeln)