



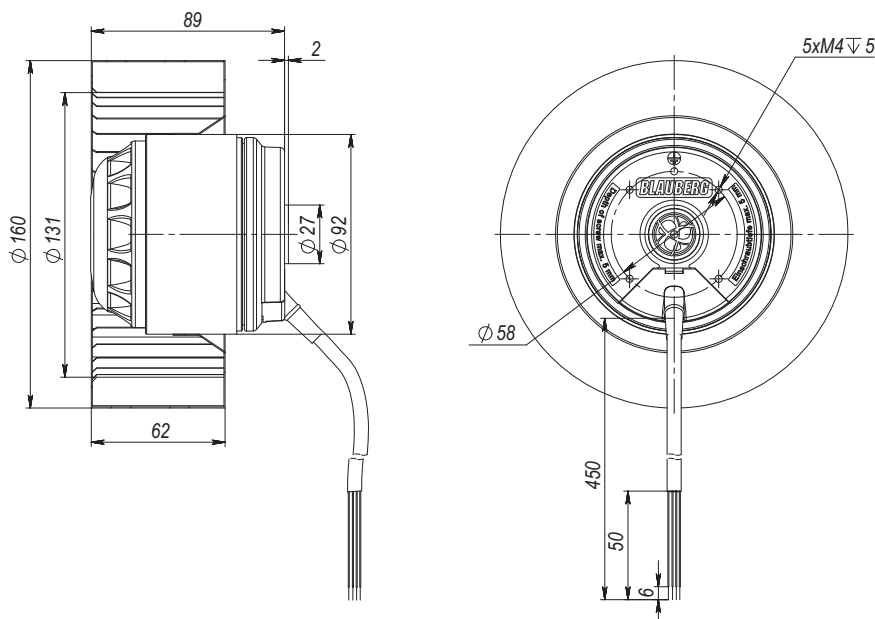
- **Материал крыльчатки:** оцинкованная сталь
- **Направление вращения:** по часовой стрелке (со стороны ротора)
- **Тип защиты:** IP44
- **Класс изоляции:** F
- **Режим работы:** непрерывный (S1)
- **Подшипник:** подшипники качения
- **Защита электродвигателя:** встроенный термopредохранитель с самовозвратом



Технические характеристики

Тип	Ном. напр. перем. тока, В	Частота, Гц	Частота вращения, мин ⁻¹	Входная мощность, Вт	Ток, А	Уровень звук. давл., дБ(А)	Допустимая темпер. окруж. среды, °С	Конденсатор μ F/VDB	Электр. соединение
BL-F160A-2E-D01-01	230	50	2580	240	1,08	71	-25...+40	6,0/450	A
BL-F160A-4E-B01-01	230	50	1300	53	0,24	66	-25...+50	1,5/450	A
		60	1500	65	0,28	68	-25...+50	1,5/450	A

Габаритные размеры



Кривые рабочих характеристик

