



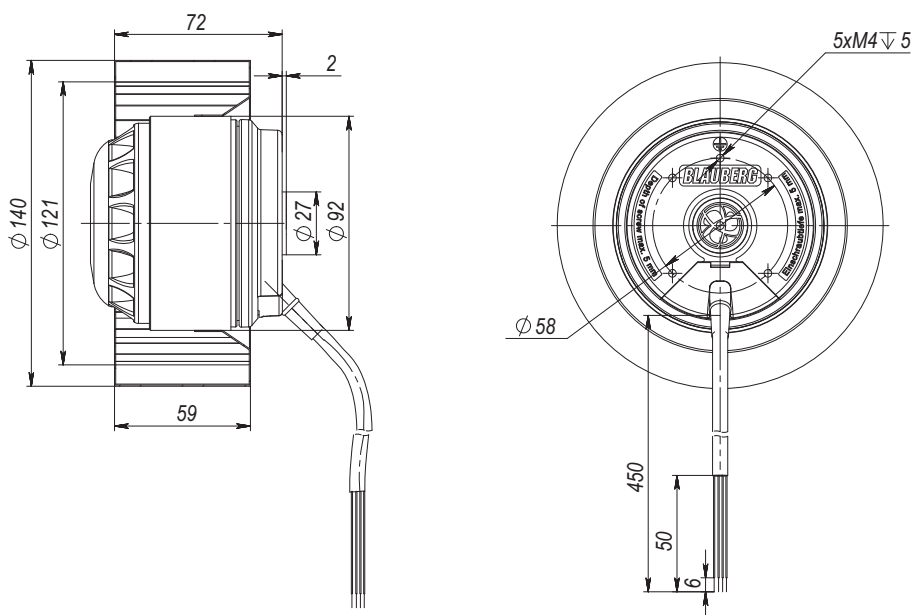
- Laufradmateri-
al: verzinktes Stahlblech
- Drehrichtung: rechtsdrehend, auf den Rotor gesehen
- Schutzart: IP44
- Isolationsklasse: F
- Betriebsart: Dauerbetrieb (S1)
- Lager: Kugellager
- Motorschutz: Überhitzungsschutz mit automatischem Wiederanlauf, interne Verdrahtung



■ Technische Daten

Model	Nennspannung, V	Frequenz, Hz	Drehzahl, min ⁻¹	Leistungsaufnahme, W	Strom, A	Schall-druckpegel, dB(A)	Zulässige Umgebungs-temperatur, °C	Konden-sator μF/VDB	Elektrischer Anschluss
BL-F140A-2E-C01-01	230	50	2600	102	0,46	72	-25...+50	3,5/450	A
		60	3000	116	0,51	71	-25...+50	3,5/450	A

■ Außenabmessungen



■ Kennlinien

