



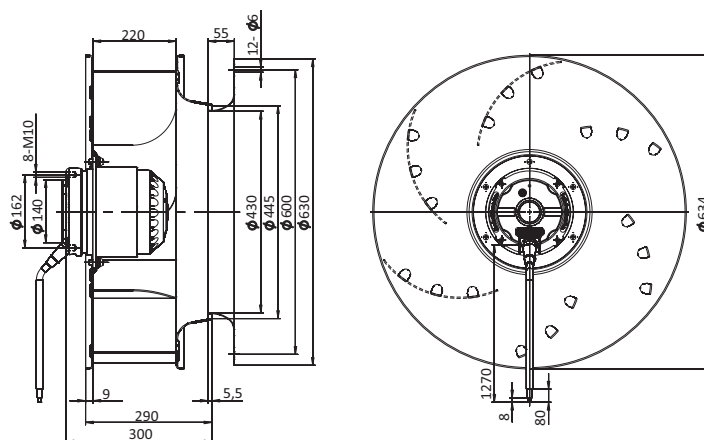
- **Материал крыльчатки:** листовой алюминий
- **Направление вращения:** по часовой стрелке (со стороны ротора)
- **Тип защиты:** IP54
- **Класс изоляции:** F
- **Режим работы:** непрерывный (S1)
- **Подшипник:** подшипники качения
- **Защита электродвигателя:** встроенный термopедохранитель с самовозвратом



Технические характеристики

Тип	Ном. напр. перем. тока, В	Частота, Гц	Частота вращения, мин ⁻¹	Макс. входная мощность, Вт	Макс. ток, А	Уровень звук. давл., дБ(А)	Допустимая темпер. окруж. среды, °С	Электр. соединение
BL-B630A-4D-T01-01	230	50	1370	4300	11,8	81	-25...+60	B1
	400	50	1370	4300	6,8	81	-25...+60	B2
BL-B630A-6D-S01-01	230	50	900	1200	4,68	76	-25...+50	B1
	400	50	900	1200	2,7	76	-25...+50	B2

Габаритные размеры



Кривые рабочих характеристик

