



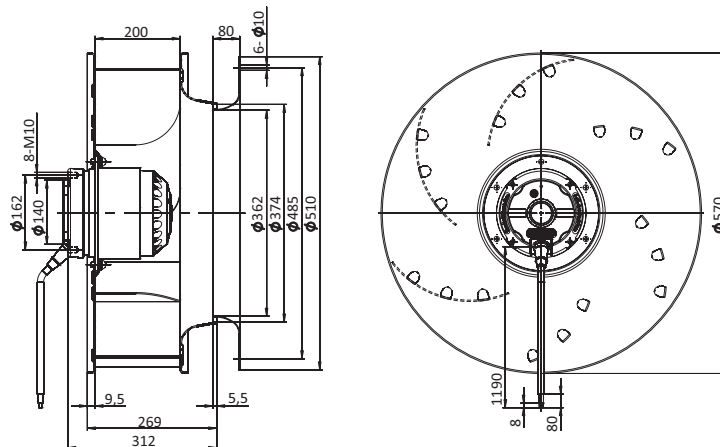
- Laufradmateriale: Aluminiumblech
- Drehrichtung: rechtsdrehend, auf den Rotor gesehen
- Schutzart: IP54
- Isolationsklasse: F
- Betriebsart: Dauerbetrieb (S1)
- Lager: Kugellager
- Motorschutz: Überhitzungsschutz mit automatischem Wiederanlauf, interne Verdrahtung



Technische Daten

Model	Nennspannung, V	Frequenz, Hz	Drehzahl, min ⁻¹	Leistungsaufnahme max, W	Strom max, A	Schalldruckpegel, dB(A)	Zulässige Umgebungstemperatur, °C	Kondensator μ F/VDB	Elektrischer Anschluss
BL-B560A-6E-Q01-01	230	50	900	700	3,1	69	-25...+50	19/450	A
BL-B560A-4D-S01-01	230	50	1250	1800	3,2	79	-25...+40	-	B1
	400	50	860	960	1,8	79	-25...+40	-	B2
BL-B560A-4D-S02-01	230	50	1250	2200	6,5	79	-25...+45	-	B1
	400	50	1250	2200	3,7	79	-25...+45	-	B2
BL-B560A-4D-S03-01	400	50	1325	2300	3,7	81	-25...+50	-	B1
BL-B560A-6D-R01-01	230	50	870	780	2,69	69	-25...+50	-	B1
	400	50	870	780	1,55	69	-25...+50	-	B2

Außenabmessungen



Kennlinien

