



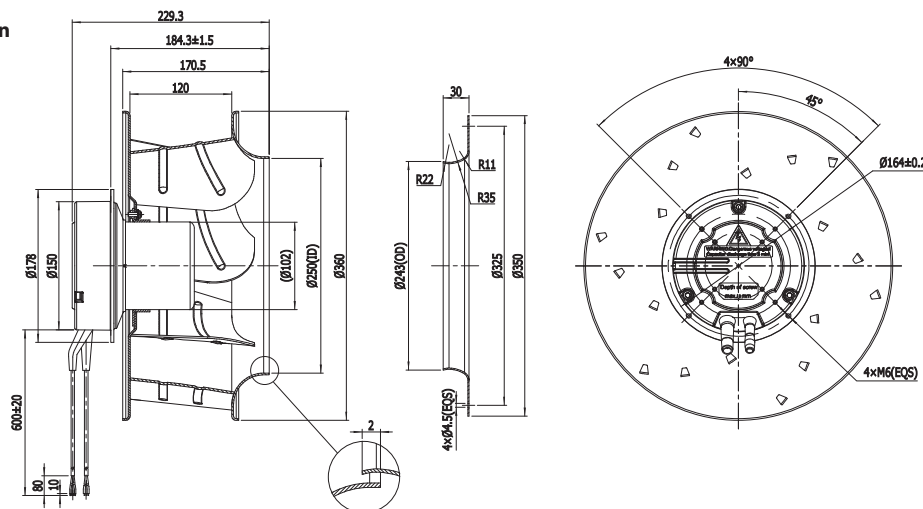
- Drehzahlregelung: 0 ~ 10V DC/PWM
- Laufradmaterial: Aluminiumblech
- Drehrichtung: rechtsdrehend, auf den Rotor gesehen
- Schutzart: IP44
- Isolationsklasse: B
- Betriebsart: Dauerbetrieb (S1)
- Lager: Kugellager
- Motorschutz: Überhitzungsschutz mit automatischem Wiederanlauf, interne Verdrahtung



## Technische Daten

Model	Nennspannung, V	Frequenz, Hz	Drehzahl, min <sup>-1</sup>	Leistungsaufnahme max, W	Strom max, A	Schalldruckpegel, dB(A)	Zulässige Umgebungstemperatur, °C	Elektrischer Anschluss
BL-B355B-EC-00	230	50/60	1930,00	467,00	2,02	73,00	-25...+60	E

## Außenabmessungen



## Kennlinien

