



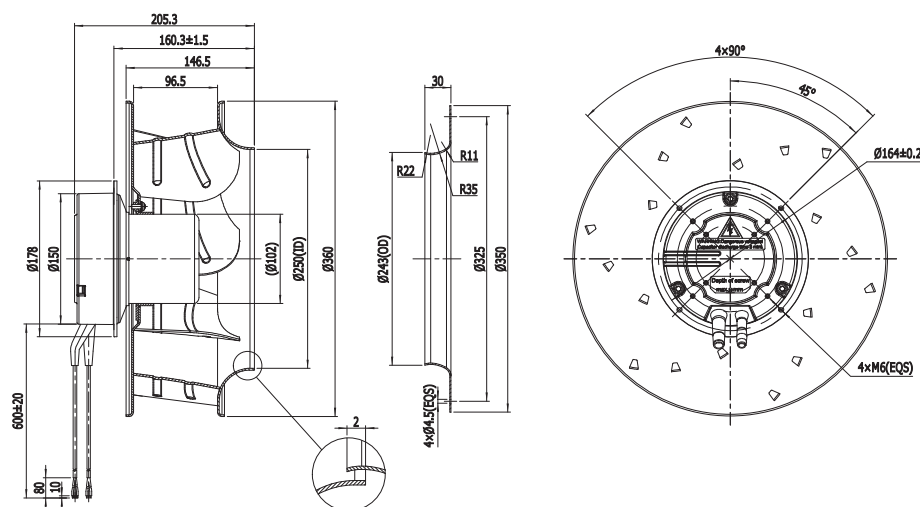
- Регулировка скорости: 0 ~ 10 В постоянного тока/ШИМ
- Материал крыльчатки: листовая алюминий
- Направление вращения: по часовой стрелке (со стороны ротора)
- Тип защиты: IP44
- Класс изоляции: В
- Режим работы: непрерывный (S1)
- Подшипник: подшипники качения
- Защита электродвигателя: встроенный термopедохранитель с самовозвратом



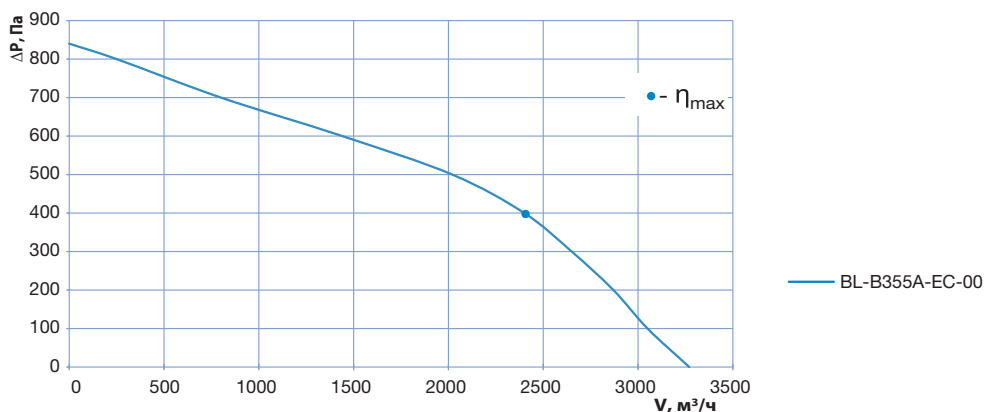
## Технические характеристики

Тип	Ном. напр. перем. тока, В	Частота, Гц	Частота вращения, мин <sup>-1</sup>	Макс. входная мощность, Вт	Макс. ток, А	Уровень звук. давл., дБ(А)	Допустимая темпер. окруж. среды, °С	Электр. соединение
BL-B355A-EC-00	230	50/60	2050,00	387,00	1,65	76,00	-25...+60	E

## Габаритные размеры



## Кривые рабочих характеристик



**ЕС**  
 Центробежные  
 вентиляторы  
 (с назад загнутыми  
 лопатками)