



- Laufradmateri-: Aluminiumblech
- Drehrichtung: rechtsdrehend, auf den Rotor gesehen
- Schutzart: IP44
- Isolationsklasse: F
- Betriebsart: Dauerbetrieb (S1)
- Lager: Kugellager
- Motorschutz: Überhitzungsschutz mit automatischem Wiederanlauf, interne Verdrahtung

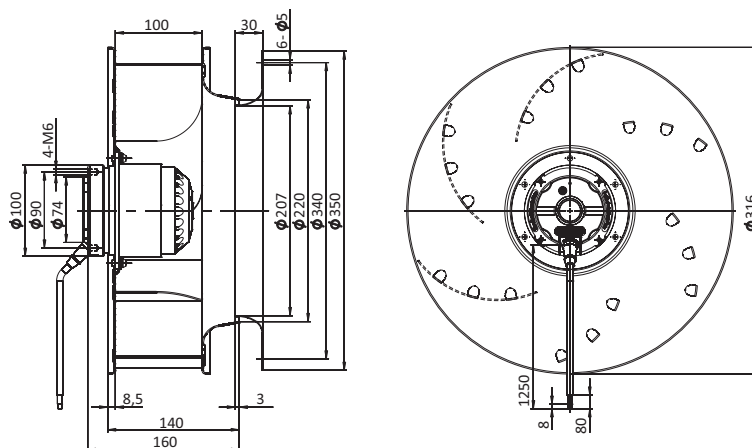


AC
 Radialventilatoren
 (mit rückwärts gekrümmten
 Schaufeln)

Technische Daten

Model	Nennspannung, V	Frequenz, Hz	Drehzahl, min ⁻¹	Leistungsaufnahme max, W	Strom max, A	Schalldruckpegel, dB(A)	Zulässige Umgebungstemperatur, °C	Kondensator μ F/VDB	Elektrischer Anschluss
BL-B310B-4E-L01-01	230	50	1370	140	0,68	61	-25...+40	4,0/450	A
		60	1500	190	0,82	65			
BL-B310B-6E-L01-01	230	50	960	77	0,35	53	-25...+40	3,0/450	A
		60	1500	90	0,82	65		4,0/450	
BL-B310B-4D-L01-01	400	50	1400	150	0,39	62	-25...+40	-	B
		60	1560	185	0,35	64			

Außenabmessungen



Kennlinien

