



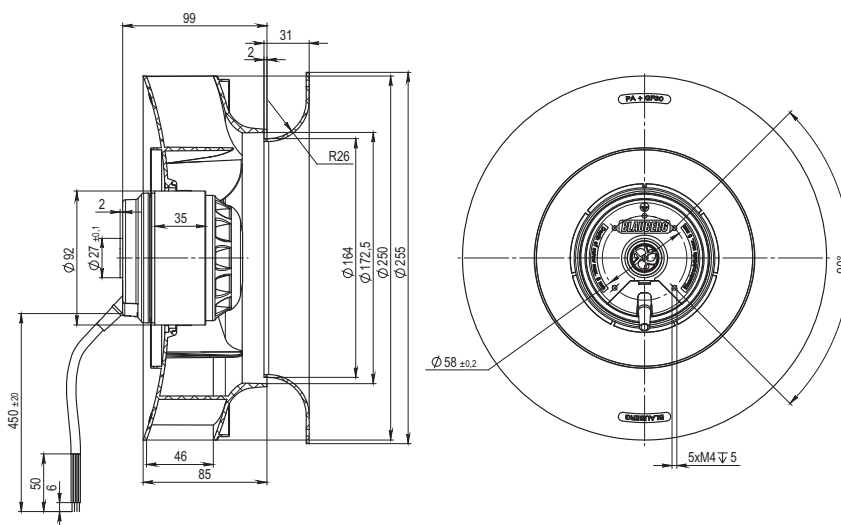
- Laufradmateri-: PA-Kunststoff + 20 % Glasfaser
- Drehrichtung: rechtsdrehend, auf den Rotor gesehen
- Schutzart: IP44
- Isolationsklasse: B
- Betriebsart: Dauerbetrieb (S1)
- Lager: Kugellager
- Motorschutz: Überhitzungsschutz mit automatischem Wiederanlauf, interne Verdrahtung



Technische Daten

Model	Nennspannung, V	Frequenz, Hz	Drehzahl, min^{-1}	Leistungsaufnahme max, W	Strom max, A	Schalldruckpegel, dB(A)	Zulässige Umgebungstemperatur, $^{\circ}\text{C}$	Kondensator $\mu\text{F/VDB}$	Elektrischer Anschluss
BL-B250C-2E-C01-01	230	50	2050	183	0,81	70	-25...+50	4/450	A
		60	1800	214	0,95	72			

Außenabmessungen



Kennlinien

