



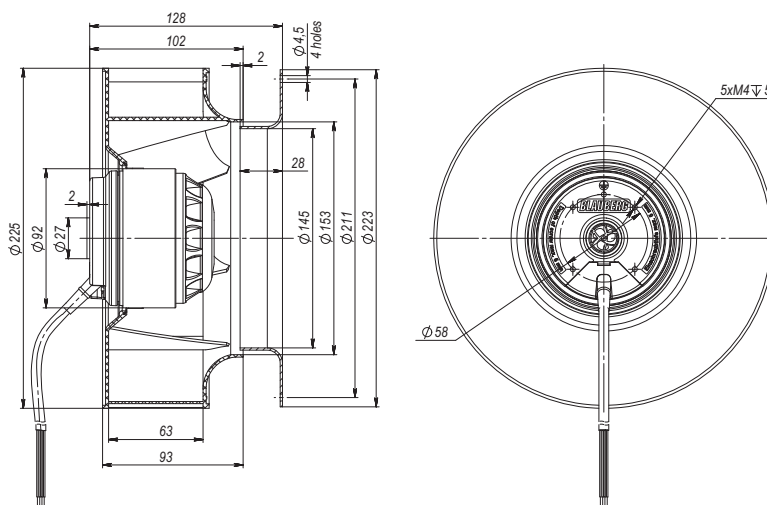
- **Материал крыльчатки:** полиамид + 20 % стекловолокно
- **Направление вращения:** по часовой стрелке (со стороны ротора)
- **Тип защиты:** IP44
- **Класс изоляции:** В
- **Режим работы:** непрерывный (S1)
- **Подшипник:** подшипники качения
- **Защита электродвигателя:** встроенный термopедохранитель с самовозвратом



Технические характеристики

Тип	Ном. напр. перем. тока, В	Частота, Гц	Частота вращения, мин ⁻¹	Макс. входная мощность, Вт	Макс. ток, А	Уровень звук. давл., дБ(А)	Допустимая темпер. окруж. среды, °С	Конденсатор $\mu\text{F/VDB}$	Электр. соединение
BL-B225B-2E-C01-01	230	50	2495	140	0,62	69	-25...+50	4/450	А
		60	2655	185	0,81	71	-25...+50	4/450	

Габаритные размеры



Кривые рабочих характеристик

