



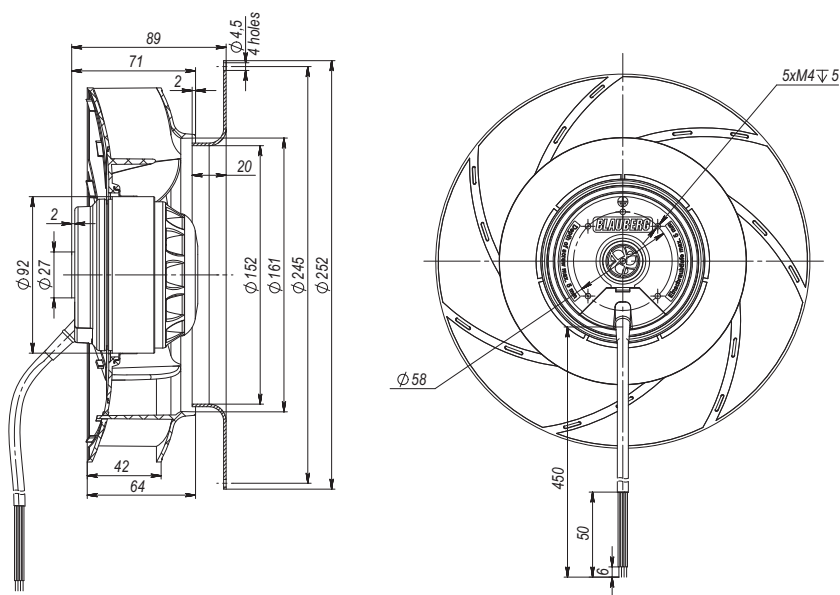
- Laufradmateri al: PA-Kunststoff + 20 % Glasfaser
- Drehrichtung: rechtsdrehend, auf den Rotor gesehen
- Schutzart: IP44
- Isolationsklasse: B
- Betriebsart: Dauerbetrieb (S1)
- Lager: Kugellager
- Motorschutz: Überhitzungsschutz mit automatischem Wiederanlauf, interne Verdrahtung



Technische Daten

Model	Nennspannung, V	Frequenz, Hz	Drehzahl, min ⁻¹	Leistungsaufnahme max, W	Strom max, A	Schalldruckpegel, dB(A)	Zulässige Umgebungstemperatur, °C	Kondensator μ F/VDB	Elektrischer Anschluss
BL-B220B-2E-A01-01	230	50	2115	97	0,43	69	-25...+50	2/450	A
		60	2145	111	0,48	70			
BL-B220B-2E-B01-01	230	50	2320	110	0,5	70	-25...+50	2/450	A
		60	2300	135	0,59	71			

Außenabmessungen



Kennlinien

