



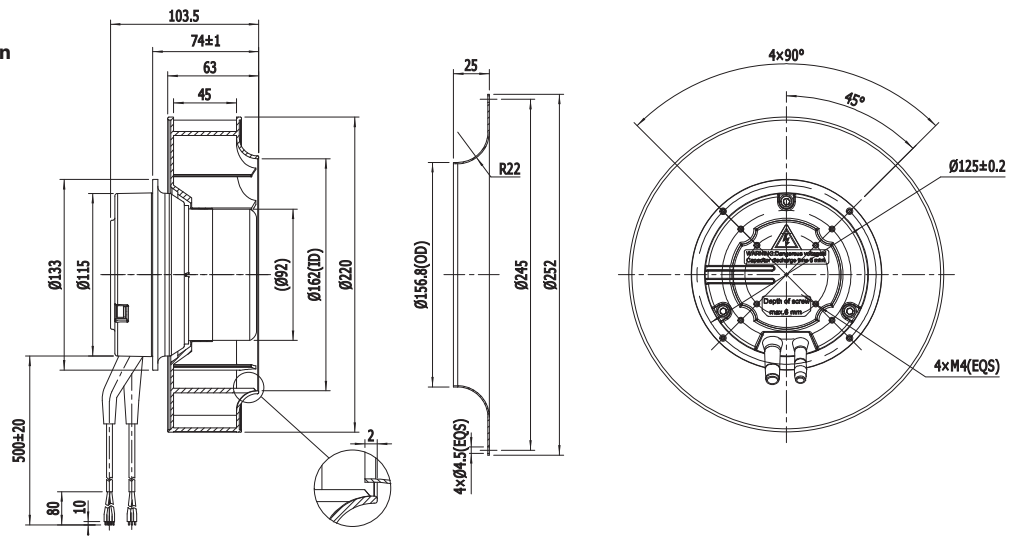
- Drehzahlregelung: 0 ~ 10V DC/PWM
- Laufradmaterial: PA-Kunststoff + 20 % Glasfaser
- Drehrichtung: rechtsdrehend, auf den Rotor gesehen
- Schutzart: IP44
- Isolationsklasse: B
- Betriebsart: Dauerbetrieb (S1)
- Lager: Kugellager
- Motorschutz: Überhitzungsschutz mit automatischem Wiederanlauf, interne Verdrahtung



Technische Daten

| Model | Nennspannung, V | Frequenz, Hz | Drehzahl, min ⁻¹ | Leistungsaufnahme max, W | Strom max, A | Schalldruckpegel, dB(A) | Zulässige Umgebungstemperatur, °C | Elektrischer Anschluss |
|----------------|-----------------|--------------|-----------------------------|--------------------------|--------------|-------------------------|-----------------------------------|------------------------|
| BL-B220A-EC-01 | 230 | 50/60 | 3600,00 | 155,00 | 1,18 | 76,00 | -25...+60 | E |

Außenabmessungen



Kennlinien

