



- Laufradmateriale: PA-Kunststoff + 20 % Glasfaser
- Drehrichtung: rechtsdrehend, auf den Rotor gesehen
- Schutzart: IP44
- Isolationsklasse: B
- Betriebsart: Dauerbetrieb (S1)
- Lager: Kugellager
- Motorschutz: Überhitzungsschutz mit automatischem Wiederanlauf, interne Verdrahtung

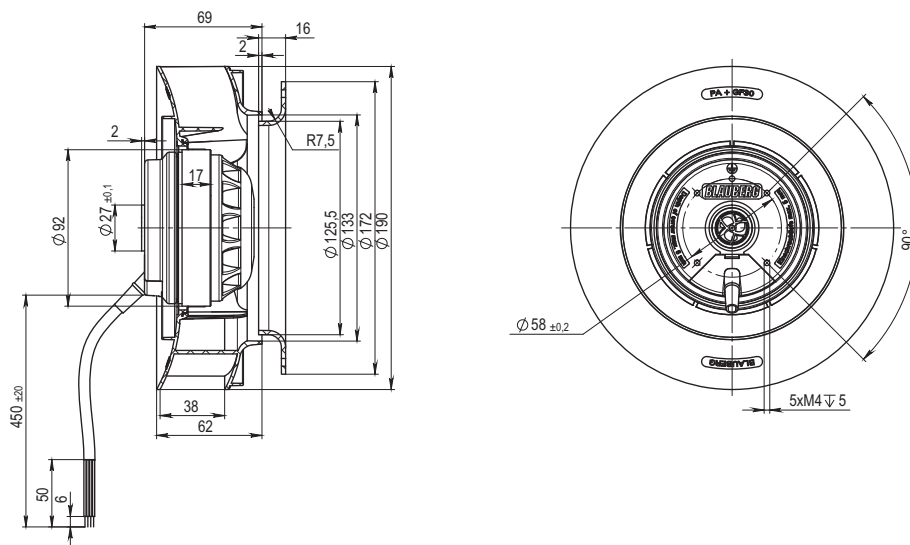


AC
 Radialventilatoren
 (mit rückwärts gekrümmten
 Schaufeln)

Technische Daten

Model	Nennspannung, V	Frequenz, Hz	Drehzahl, min ⁻¹	Leistungsaufnahme max, W	Strom max, A	Schalldruckpegel, dB(A)	Zulässige Umgebungstemperatur, °C	Capacitor μ F/VDB	Elektrischer Anschluss
BL-B190C-2E-A01-01	230	50	2508	65	0,29	62	-25...+50	1,5/450	A
		60	2690	80	0,35	64			

Außenabmessungen



Kennlinien

