



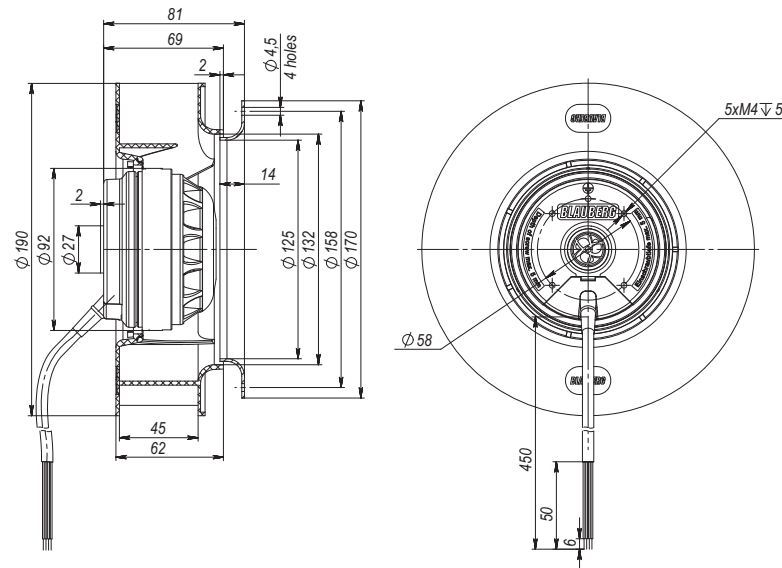
- Laufradmateriale: PA-Kunststoff + 20 % Glasfaser
- Drehrichtung: rechtsdrehend, auf den Rotor gesehen
- Schutzart: IP44
- Isolationsklasse: B
- Betriebsart: Dauerbetrieb (S1)
- Lager: Kugellager
- Motorschutz: Überhitzungsschutz mit automatischem Wiederanlauf, interne Verdrahtung



Technische Daten

Model	Nennspannung, V	Frequenz, Hz	Drehzahl, min ⁻¹	Leistungsaufnahme max, W	Strom max, A	Schalldruckpegel, dB(A)	Zulässige Umgebungstemperatur, °C	Capacitor μF/VDB	Elektrischer Anschluss
BL-B190A-2E-A02-01	230	50	2340	62	0,29	62	-25...+50	1,5/450	A
		60	2440	72	0,32	64			

Außenabmessungen



Kennlinien

