



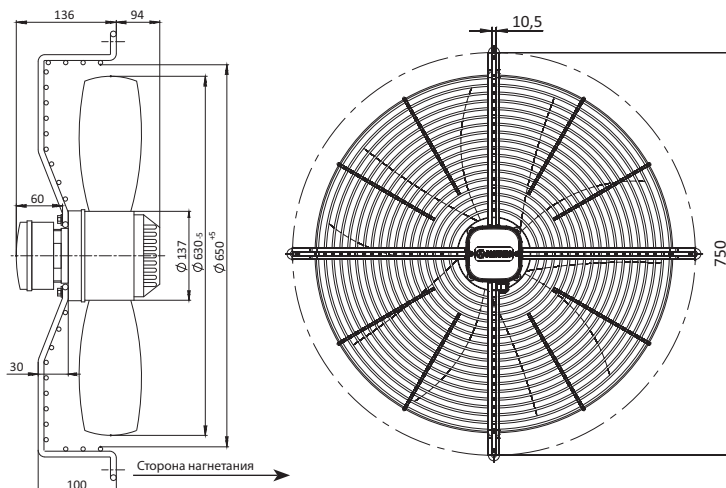
- **Материал крыльчатки:** стальная сварная крыльчатка с порошковой покраской
- **Направление вращения:** по часовой стрелке (со стороны ротора)
- **Тип защиты:** IP54
- **Класс изоляции:** F
- **Режим работы:** непрерывный (S1)
- **Подшипник:** подшипники качения
- **Защита электродвигателя:** встроенный термозащитный предохранитель с самовозвратом



Технические характеристики

Тип	Ном. напр. перем. тока, В	Частота, Гц	Частота вращения, мин ⁻¹	Входная мощность, Вт	Ток, А	Уровень звук. давл., дБ(А)	Допустимая темпер. окруж. среды, °С	Конденсатор μ F/VDB	Электр. соединение
BL-A630B-4E-S01-B1	230	50	1360	800	3,7	74	-30...+60	16/450	А
		60	1500	1150	5,3	75			
BL-A630B-6E-S01-B1	230	50	900	520	2,5	67	-30...+60	12/450	А
		60	1050	705	3,25	71			
BL-A630B-4D-S01-B1	400	50	1350	850	1,6	74	-30...+60	-	В
		60	1540	1010	1,8	75			
BL-A630B-6D-Q01-B1	400	50	900	550	1,4	70	-30...+60	-	В
		60	1060	740	1,56	71			

Габаритные размеры



Кривые рабочих характеристик

