



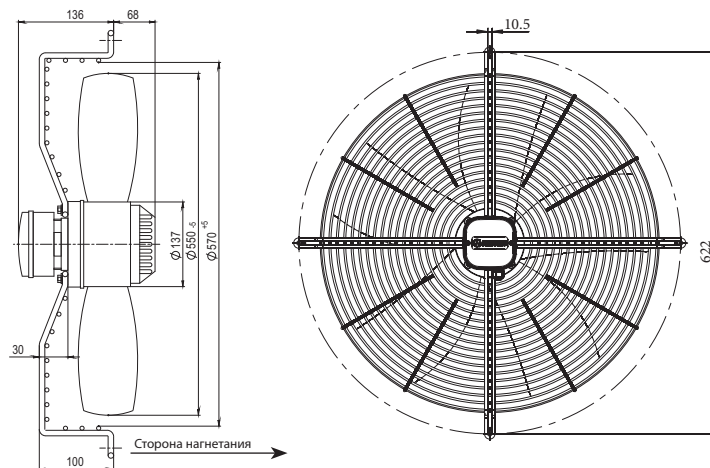
- **Материал крыльчатки:** стальная сварная крыльчатка с порошковой покраской
- **Направление вращения:** по часовой стрелке (со стороны ротора)
- **Тип защиты:** IP54
- **Класс изоляции:** F
- **Режим работы:** непрерывный (S1)
- **Подшипник:** подшипники качения
- **Защита электродвигателя:** встроенный термopредохранитель с самовозвратом



## Технические характеристики

Тип	Ном. напр. перем. тока, В	Частота, Гц	Частота вращения, мин <sup>-1</sup>	Входная мощность, Вт	Ток, А	Уровень звук. давл., дБ(А)	Допустимая темпер. окруж. среды, °С	Конденсатор $\mu$ F/VDB	Электр. соединение
BL-A550B-4E-R01-B1	230	50	1320	550	2,5	73	-30...+60	12/450	А
		60	1400	725	3,3	74			
BL-A550B-6E-R01-B1	230	50	910	320	1,5	62	-30...+60	10/450	А
		60	1060	465	2,15	69			
BL-A550B-4D-R01-B1	400	50	1330	550	1,1	73	-30...+60	-	В
		60	1540	725	1,4	74			
BL-A550B-6D-R01-B1	400	50	910	320	0,95	65	-30...+60	-	В
		60	1090	440	1	69			

## Габаритные размеры



## Кривые рабочих характеристик

