



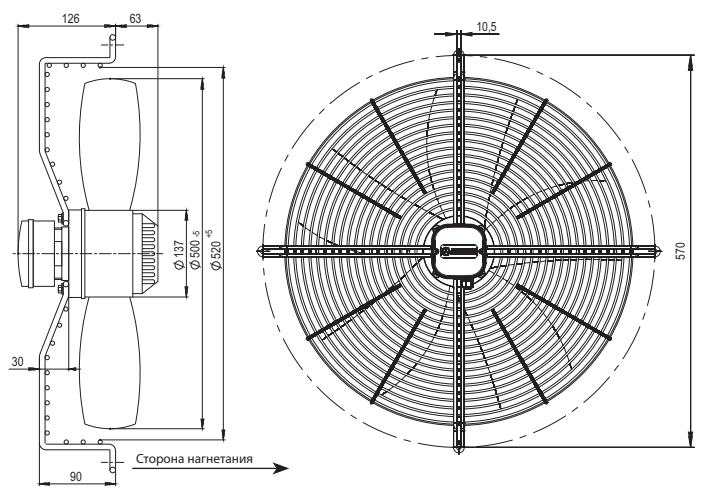
- **Материал крыльчатки:** стальная сварная крыльчатка с порошковой покраской
- **Направление вращения:** по часовой стрелке (со стороны ротора)
- **Тип защиты:** IP54
- **Класс изоляции:** F
- **Режим работы:** непрерывный (S1)
- **Подшипник:** подшипники качения
- **Защита электродвигателя:** встроенный термopредохранитель с самовозвратом



### Технические характеристики

Тип	Ном. напр. перем. тока, В	Частота, Гц	Частота вращения, мин <sup>-1</sup>	Входная мощность, Вт	Ток, А	Уровень звук. давл., дБ(А)	Допустимая темпер. окруж. среды, °С	Конденсатор $\mu$ F/VDB	Электр. соединение
BL-A500B-4E-R01-B1	230	50	1320	420	2	69	-30...+60	10,0/450	А
		60	1450	500	2,5	70			
BL-A500B-6E-R01-B1	230	50	920	220	1,1	66	-30...+60	4,0/450	А
		60	1020	305	1,38	68			
BL-A500B-4D-R01-B1	400	50	1350	420	0,95	69	-30...+60	-	В
		60	1500	500	0,9	70			
BL-A500B-6D-R01-B1	400	50	920	220	0,62	66	-30...+60	-	В
		60	1100	275	0,6	68			

### Габаритные размеры



### Кривые рабочих характеристик

