



- Laufradmateriale: Stahlblech pulverbeschichtet, geschweißt
- Drehrichtung: rechtsdrehend, auf den Rotor gesehen
- Schutzart: IP54
- Isolationsklasse: F
- Betriebsart: Dauerbetrieb (S1)
- Lager: Kugellager
- Motorschutz: Überhitzungsschutz mit automatischem Wiederanlauf, interne Verdrahtung

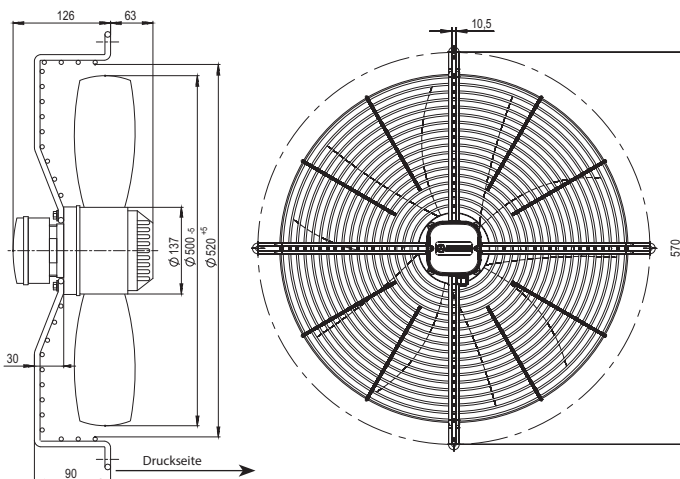


AC
Axialventilatoren

Technische Daten

Model	Nennspannung, V	Frequenz, Hz	Drehzahl, min ⁻¹	Leistungsaufnahme, W	Strom, A	Schalldruckpegel, dB(A)	Zulässige Umgebungstemperatur, °C	Kondensator µF/VDB	Elektrischer Anschluss
BL-A500B-4E-R01-B1	230	50	1320	420	2	69	-30...+60	10,0/450	A
		60	1450	500	2,5	70			
BL-A500B-6E-R01-B1	230	50	920	220	1,1	66	-30...+60	4,0/450	A
		60	1020	305	1,38	68			
BL-A500B-4D-R01-B1	400	50	1350	420	0,95	69	-30...+60	-	B
		60	1500	500	0,9	70			
BL-A500B-6D-R01-B1	400	50	920	220	0,62	66	-30...+60	-	B
		60	1100	275	0,6	68			

Außenabmessungen



Kennlinien

