



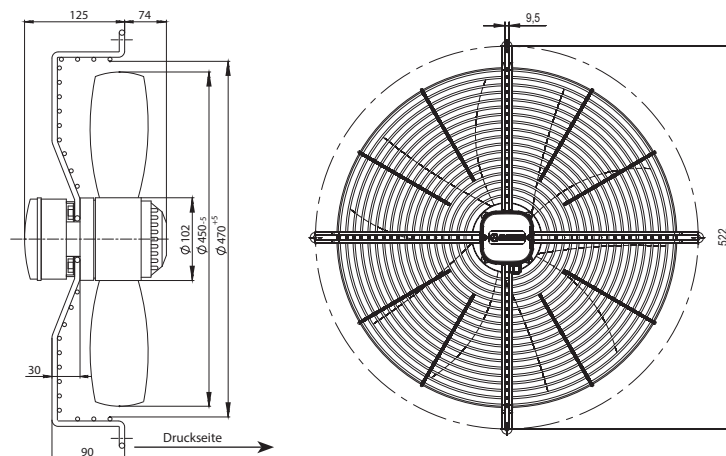
- Laufradmaterial: Stahlblech pulverbeschichtet, geschweißt
- Drehrichtung: rechtsdrehend, auf den Rotor gesehen
- Schutzart: IP54
- Isolationsklasse: F
- Betriebsart: Dauerbetrieb (S1)
- Lager: Kugellager
- Motorschutz: Überhitzungsschutz mit automatischem Wiederanlauf, interne Verdrahtung



Technische Daten

Model	Nennspannung, V	Frequenz, Hz	Drehzahl, min ⁻¹	Leistungsaufnahme, W	Strom, A	Schalldruckpegel, dB(A)	Zulässige Umgebungstemperatur, °C	Kondensator μF/VDB	Elektrischer Anschluss
BL-A450B-4E-N01-B1	230	50	1350	230	1,1	62	-30...+60	7/450	A
		60	1600	330	1,5	64			
BL-A450B-6E-Q01-B1	230	50	920	135	0,65	56	-30...+60	6/450	A
		60	920	175	0,8	58			
BL-A450B-4D-N01-B1	400	50	1380	230	0,65	62	-30...+60	-	B
		60	1610	335	0,6	64			
BL-A450B-6D-N01-B1	400	50	910	120	0,33	56	-30...+60	-	B
		60	1030	145	0,34	58			

Außenabmessungen



Kennlinien

