



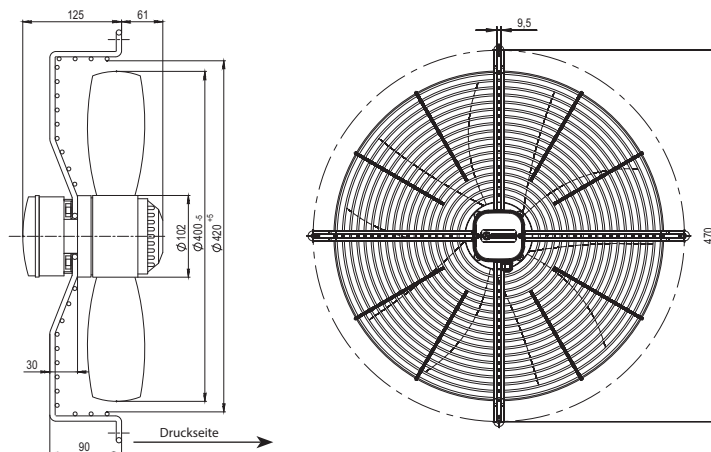
- Laufradmateriale: Stahlblech pulverbeschichtet, geschweißt
- Drehrichtung: rechtsdrehend, auf den Rotor gesehen
- Schutzart: IP54
- Isolationsklasse: F
- Betriebsart: Dauerbetrieb (S1)
- Lager: Kugellager
- Motorschutz: Überhitzungsschutz mit automatischem Wiederanlauf, interne Verdrahtung



Technische Daten

Model	Nennspannung, V	Frequenz, Hz	Drehzahl, min ⁻¹	Leistungsaufnahme, W	Strom, A	Schalldruckpegel, dB(A)	Zulässige Umgebungstemperatur, °C	Kondensator µF/VDB	Elektrischer Anschluss
BL-A400B-4E-M01-B1	230	50	1350	190	0,9	60	-30...+60	6/450	A
		60	1580	270	1,22	62			
BL-A400B-6E-P01-B1	230	50	950	120	0,55	55	-30...+60	4/450	A
		60	1100	130	0,57	57			
BL-A400B-4D-M01-B1	400	50	1370	190	0,5	60	-30...+60	-	B
		60	1620	245	0,47	62			
BL-A400B-6D-M01-B1	400	50	930	110	0,31	55	-30...+60	-	B
		60	1050	135	0,3	57			

Außenabmessungen



Kennlinien

