



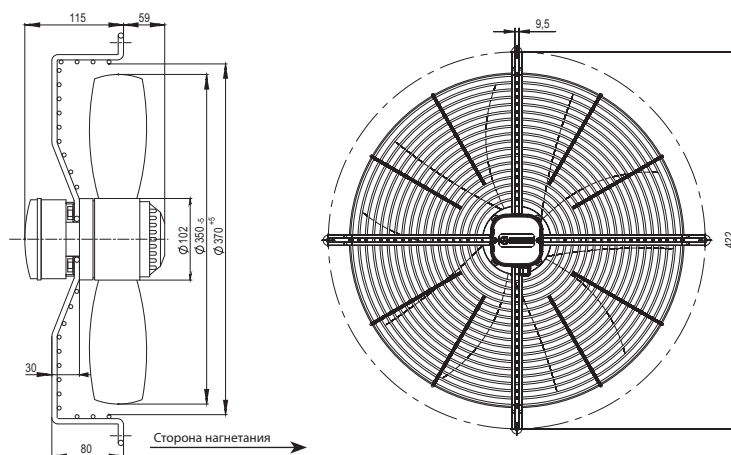
- **Материал крыльчатки:** стальная сварная крыльчатка с порошковой покраской
- **Направление вращения:** по часовой стрелке (со стороны ротора)
- **Тип защиты:** IP54
- **Класс изоляции:** F
- **Режим работы:** непрерывный (S1)
- **Подшипник:** подшипники качения
- **Защита электродвигателя:** встроенный термopредохранитель с самовозвратом



Технические характеристики

| Тип | Ном. напр. перем. тока, В | Частота, Гц | Частота вращения, мин ⁻¹ | Входная мощность, Вт | Ток, А | Уровень звук. давл., дБ(А) | Допустимая темпер. окруж. среды, °С | Конденсатор $\mu\text{F/VDB}$ | Электр. соединение |
|--------------------|---------------------------|-------------|-------------------------------------|----------------------|--------|----------------------------|-------------------------------------|-------------------------------|--------------------|
| BL-A350B-4E-L01-B1 | 230 | 50 | 1350 | 135 | 0,6 | 58 | -30...+60 | 4/450 | А |
| | | 60 | 1500 | 190 | 0,83 | 60 | | | |
| BL-A350B-6E-O01-B1 | 230 | 50 | 950 | 80 | 0,4 | 53 | -30...+60 | 3/450 | А |
| | | 60 | 1100 | 83 | 0,37 | 54 | | | |
| BL-A350B-4D-L01-B1 | 400 | 50 | 1360 | 135 | 0,3 | 58 | -30...+60 | - | В |
| | | 60 | 1500 | 170 | 0,34 | 60 | | | |
| BL-A350B-6D-L01-B1 | 400 | 50 | 920 | 70 | 0,22 | 53 | -30...+60 | - | В |
| | | 60 | 1070 | 80 | 0,2 | 54 | | | |

Габаритные размеры



Кривые рабочих характеристик

