

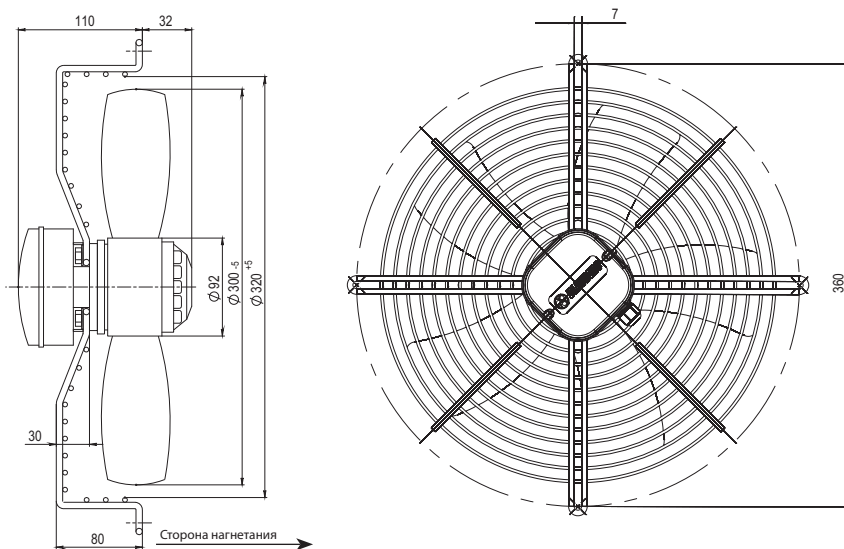
- **Материал крыльчатки:** стальная штампованная крыльчатка с порошковой покраской
- **Направление вращения:** по часовой стрелке (со стороны ротора)
- **Тип защиты:** IP54
- **Класс изоляции:** В
- **Режим работы:** непрерывный (S1)
- **Подшипник:** подшипники качения
- **Защита электродвигателя:** встроенный термopедохранитель с самовозвратом



Технические характеристики

Тип	Ном. напр. перем. тока, В	Частота, Гц	Частота вращения, мин ⁻¹	Входная мощность, Вт	Ток, А	Уровень звук. давл., дБ(А)	Допустимая темпер. окруж. среды, °С	Конденсатор μ F/VDB	Электр. соединение
BL-A300A-2E-C01-B1	230	50	2500	125	0,55	58	-25...+40	4/450	А
		60	2700	155	0,7	60			
BL-A300A-4E-C01-B1	230	50	1350	90	0,42	54	-25...+40	3/450	А
		60	1600	115	0,51	59			

Габаритные размеры



Кривые рабочих характеристик

