



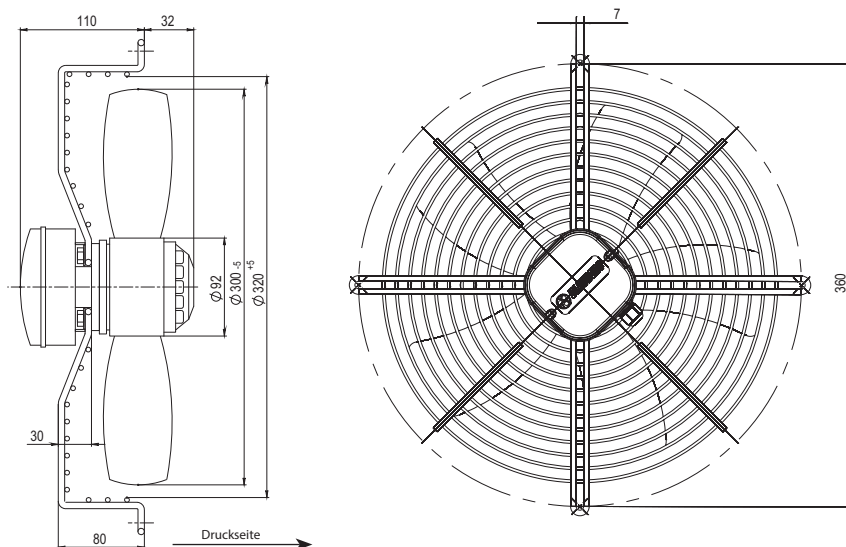
- Laufradmateriale: Stahlblech pulverbeschichtet, gestanz
- Drehrichtung: rechtsdrehend, auf den Rotor gesehen
- Schutzart: IP54
- Isolationsklasse: B
- Betriebsart: Dauerbetrieb (S1)
- Lager: Kugellager
- Motorschutz: Überhitzungsschutz mit automatischem Wiederanlauf, interne Verdrahtung



Technische Daten

Model	Nennspannung, V	Frequenz, Hz	Drehzahl, min ⁻¹	Leistungsaufnahme, W	Strom, A	Schalldruckpegel, dB(A)	Zulässige Umgebungstemperatur, °C	Kondensator $\mu\text{F/VDB}$	Elektrischer Anschluss
BL-A300A-2E-C01-B1	230	50	2500	125	0,55	58	-25...+40	4/450	A
		60	2700	155	0,7	60			
BL-A300A-4E-C01-B1	230	50	1350	90	0,42	54	-25...+40	3/450	A
		60	1600	115	0,51	59			

Außenabmessungen



Kennlinien

