



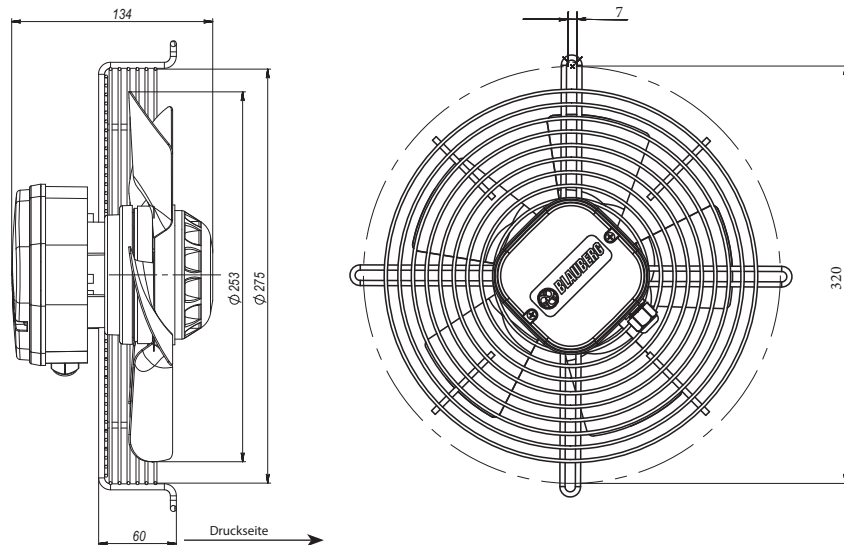
- Laufradmateriale: Stahlblech pulverbeschichtet, geschweißt
- Drehrichtung: rechtsdrehend, auf den Rotor gesehen
- Schutzart: IP54
- Isolationsklasse: B
- Betriebsart: Dauerbetrieb (S1)
- Lager: Kugellager
- Motorschutz: Überhitzungsschutz mit automatischem Wiederanlauf, interne Verdrahtung



Technische Daten

Model	Nennspannung, V	Frequenz, Hz	Drehzahl, min ⁻¹	Leistungsaufnahme, W	Strom, A	Schalldruckpegel, dB(A)	Zulässige Umgebungstemperatur, °C	Kondensator $\mu\text{F/VDB}$	Elektrischer Anschluss
BL-A250B-2E-B01-B1	230	50	2435	120	0,5	60	-25...+40	2,5/450	A
		60	2605	150	0,7	62			
BL-A250B-4E-B01-B1	230	50	1400	50	0,25	53	-25...+40	2/450	A
		60	1600	55	0,3	54			

Außenabmessungen



Kennlinien

