



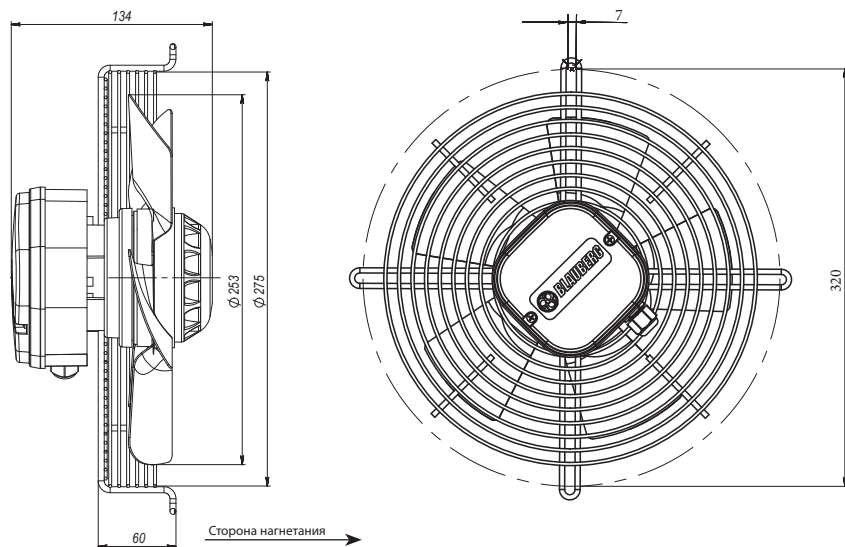
- **Материал крыльчатки:** стальная штампованная крыльчатка с порошковой покраской
- **Направление вращения:** по часовой стрелке (со стороны ротора)
- **Тип защиты:** IP54
- **Класс изоляции:** В
- **Режим работы:** непрерывный (S1)
- **Подшипник:** подшипники качения
- **Защита электродвигателя:** встроенный термopедохранитель с самовозвратом



Технические характеристики

Тип	Ном. напр. перем. тока, В	Частота, Гц	Частота вращения, мин ⁻¹	Входная мощность, Вт	Ток, А	Уровень звук. давл., дБ(А)	Допустимая темпер. окруж. среды, °С	Конденсатор μ F/VDB	Электр. соединение
BL-A250A-2E-B01-B1	230	50	2650	110	0,49	60	-25...+40	2,5/450	А
		60	2900	135	0,58	62			
BL-A250A-4E-B01-B1	230	50	1380	47	0,23	53	-25...+40	2/450	А
		60	1580	52	0,24	54			

Габаритные размеры



Кривые рабочих характеристик

