



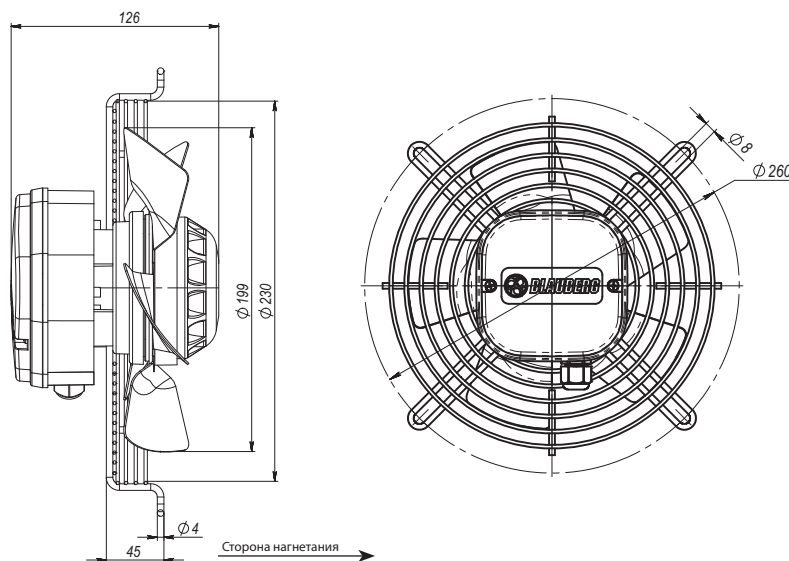
- **Материал крыльчатки:** стальная штампованная крыльчатка с порошковой покраской
- **Направление вращения:** по часовой стрелке (со стороны ротора)
- **Тип защиты:** IP54
- **Класс изоляции:** В
- **Режим работы:** непрерывный (S1)
- **Подшипник:** подшипники качения
- **Защита электродвигателя:** встроенный термopедохранитель с самовозвратом



Технические характеристики

Тип	Ном. напр. перем. тока, В	Частота, Гц	Частота вращения, мин ⁻¹	Входная мощность, Вт	Ток, А	Уровень звук. давл., дБ(А)	Допустимая темпер. окруж. среды, °С	Конденсатор $\mu\text{F/VDB}$	Электр. соединение
BL-A200A-2E-A01-B1	230	50	2590	58	0,26	56	-25...+40	1,5/450	А
		60	2800	75	0,33	60			
BL-A200A-4E-A01-B1	230	50	1400	40	0,21	43	-25...+40	1,5/450	А
		60	1500	50	0,23	45			

Габаритные размеры



Кривые рабочих характеристик

